

C 4000

Sdružený vodoměr na studenou vodu

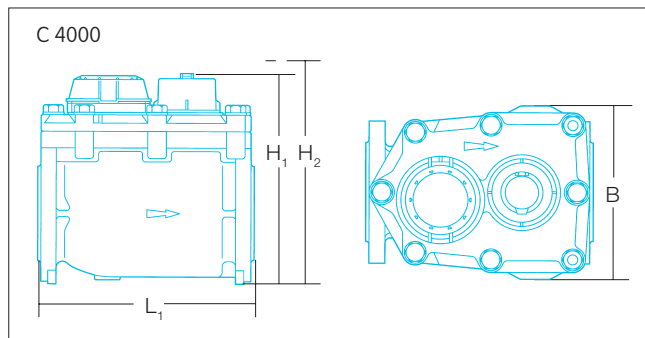
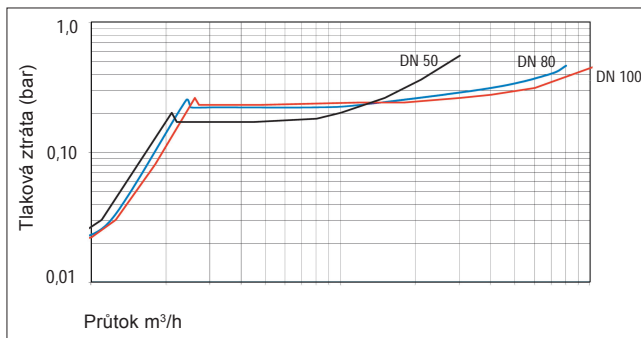
Dva skvělé vodoměry v jednom



Zulassung
Kaltwasser bis 30 °C
6.152
99.15
DN 50 bis 100

- Sdružený Woltmanův vodoměr s vedlejším objemovým vodoměrem V210
- Jmenovitý rozměr DN 50mm - 100mm
- Kompaktní IN-LINE provedení pro jednoduchou instalaci
- Vysoce přesné měření na aplikacích s velkými rozdíly průtoku
- Vysoká spolehlivost díky patentované přepínací klapce
- Stupeň krytí: IP68
- Možnost pulzního výstupu





Sdružený vodoměr C 4 000		PN16	PN10*	PN16	PN16
Rozměr vodoměru / montáž	DN mm	50	80	80	100
Jmenovitý průtok					
- hlavní počítadlo	Q_n m³/h	15	40	40	60
- malé počítadlo	Q_n m³/h	2,5	2,5	2,5	2,5
Objednací číslo					
Sdružený vodoměr	Metrologická třída B	0000187	0000189	0000188	0000190
Měřicí vložka		0000191	0000193	0000192	0000194
Prodlužovací kus		1058092	1058106	1058122	1058130
L_1 Stavební délka vodoměru					
Standard dle DIN	mm	270	300	300	360
Délka prodlužovacího kusu (samostatně)	mm	330 ± 20	400 ± 40	400 ± 40	440 ± 25
Délka s prodlužovacím kusem (celkem)	mm	600 ± 20	700 ± 40	700 ± 40	800 ± 25
Celková šířka	mm	200	245	245	280
H_1 Celková výška	mm				
H_2 Výška pro výměnu měřicí vložky	mm	410	525	525	565
Hmotnost bez měřicí vložky	kg	25	35	35	41
Měřicí vložka	kg	11	14	14	15
Hmotnost s měřicí vložkou	kg	33	47	47	56
Funkční vlastnosti					
Maximální průtok	Q_{max} m³/h	60	200	200	250
Přechodový průtok	Q_t l/h	37	37	37	37
Minimální průtok	Q_{min} l/h	8	8	8	8
Přepínací průtok	rostoucí m³/h	2,0	2,5	2,5	2,7
Přepínací průtok	klesající m³/h	1,2	1,3	1,3	1,8
Trvalé zatížení	m³/h	50	120	120	180
Teplota	T_{max} °C	50	50	50	50
Max. pracovní tlak	PN bar	16	10	16	16
Průtok při 1 baru tlakové ztráty	m³/h	40	120	120	170
Nastavení tlakového spínače	bar	0,22	0,22	0,22	0,22

* 4-otvory dle staré normy

Pro hlavní počítadlo Woltman

Objednací číslo

Čítač impulzů Falcon	PR7	1 Litr/Impulz a 10 Litřů/Impulz	2925M1224
		1 Litr/Impulz a 100 Litřů/Impulz	2925M1263
		1 Litr/Impulz a 1 000 Litřů/Impulz	2925M1264
Čítač impulzů Falcon Funkmodul	PR7 RF	868 MHz	na vyžádání
Čítač impulzů Falcon M-Bus-Modul	PR7 M	DIN EN 13 757	na vyžádání
Technická data: viz Technická dokumentace			

Pro malé počítadlo V210

Objednací číslo

Čítač impulzů Falcon	PR6	1 Litr/Impulz a 10 Litřů/Impulz	2925M1265
		1 Litr/Impulz a 100 Litřů/Impulz	2925M1261
		1 Litr/Impulz a 1 000 Litřů/Impulz	2925M1262
Čítač impulzů Falcon Funkmodul	PR6 RF	868 MHz	na vyžádání
Čítač impulzů Falcon M-Bus-Modul	PR6 M	DIN EN 13 757	na vyžádání
Technická data: viz Technická dokumentace			



FRANTIŠEK POKORNÝ
měřicí technika

Čechova 1431
29001 Poděbrady
tel.: +420 325 614 430
fax: +420 325 610 941
e-mail: info@pokorny-vodomery.cz
web: www.pokorny-vodomery.cz